



INSTRUKCJA MONTAŻU I EKSPLOATACJI ZACZEPU KULOWEGO DO SAMOCHODU: VW TRANSPORTER T4 (skrzynia) (09/1990 - 2003)



Nr kat. V-123

PRZEZNACZENIE

Przed przystąpieniem do montażu zaczepu kulowego należy sprawdzić w instrukcji obsługi oraz dowodzie rejestracyjnym pojazdu, czy samochód przystosowany jest do holowania przyczepy.

Zaczep kulowy V-123 jest przeznaczony do holowania przyczepy. Zaczep ten posiada aktualne Świadectwo Homologacji uprawniające do oznaczenia wyrobu znakiem homologacji e20.

WARUNKI MONTAŻU

Zaczep kulowy V-123 może być używany i eksploatowany w samochodzie o właściwym stanie technicznym elementów nadwozia. W przypadku występowania masy izolacyjnej w miejscach przylegania elementów zaczepu należy ją usunąć. Zaczep musi być zamontowany i eksploatowany w samochodzie zgodnie z niniejszą instrukcją.

Wszystkie śruby i nakrętki występujące w zaczepie kulowym muszą być dokręcone odpowiednim momentem obrotowym (Mo) o wartościach podanych w poniższej tabeli (dla śrub w klasie 8.8):

M6 - 10 (Nm)	M10 - 50 (Nm)
M8 - 25 (Nm)	M12 - 85 (Nm)

WARUNKI EKSPLOATACJI

Zaczep kulowy V-123 posiada tabliczkę znamionową określającą prawidłowe i bezpieczne obciążenie zaczepu, tj.:

Typ: V-123 A50-X e20 0009-00 D = 13,0 kN S = 100 kg R = 2500 kg	Numer katalogowy zaczepu kulowego Klasa zaczepu kulowego (urządzenia sprzęgającego) Nr świadectwa Homologacji zaczepu kulowego Teoretyczna siła odniesienia działająca na zaczep kulowy Max. dopuszczalne obciążenie pionowe kuli zaczepu Max. dopuszczalne obciążenie holowanej przyczepy
--	---

Siłę D wylicza się ze wzoru:

$$D = g \times \frac{T \times R}{T + R} \text{ kN}$$

T-technicznie dopuszczalna maksymalna masa, w tonach, pojazdu ciągnącego (także ciągników holujących) łącznie, jeśli występuje, z obciążeniem pionowym przyczepy z osią centralną.

R-technicznie dopuszczalna maksymalna masa, w tonach, przyczepy samochodowej z dyszlem ruchomym w płaszczyźnie pionowej lub naczepej.

g- przyspieszenie ziemskie (przyjmowane jako 9,81 m/s²)

Podczas eksploatacji poszczególne elementy zaczepu kulowego powinny być utrzymane w należyтым stanie technicznym i zabezpieczone przed działaniem korozji. W czasie holowania przyczepa musi być złączona dodatkowym elastycznym złączem o odpowiedniej wytrzymałości (linka, łańcuch). W czasie eksploatacji zaczepu kulowego należy okresowo sprawdzać połączenia śrubowe, a w przypadku poluzowania nakrętek należy je dokręcić.

MONTAŻ

Zaczep kulowy V-123 składa się z następujących elementów:

1. Korpus	- 1 szt.	9. Podkładka sprężysta Ø10,2	- 6 szt.
2. Kula	- 1 szt.	10. Podkładka sprężysta Ø12,2	- 1 szt.
3. Uchwyt gniazda elektrycznego	- 1 szt.	11. Podkładka sprężysta Ø16,3	- 2 szt.
4. Tulejka Ø17,3/Ø12,5x15	- 1 szt.	12. Podkładka okrągła Ø13,0	- 1 szt.
5. Podkładka specjalna Ø40/Ø10,5x3	- 6 szt.	13. Podkładka okrągła Ø17,0	- 2 szt.
6. Śruba M10x30 (PN/M-82105)	- 6 szt.	14. Nakrętka M12	- 1 szt.
7. Śruba M12x45 (PN/M-82105)	- 1 szt.	15. Nakrętka M16	- 2 szt.
8. Śruba M16x50 (PN/M-82105)	- 2 szt.		

W celu zamontowania zaczepu kulowego należy przestrzegać poniższego opisu:

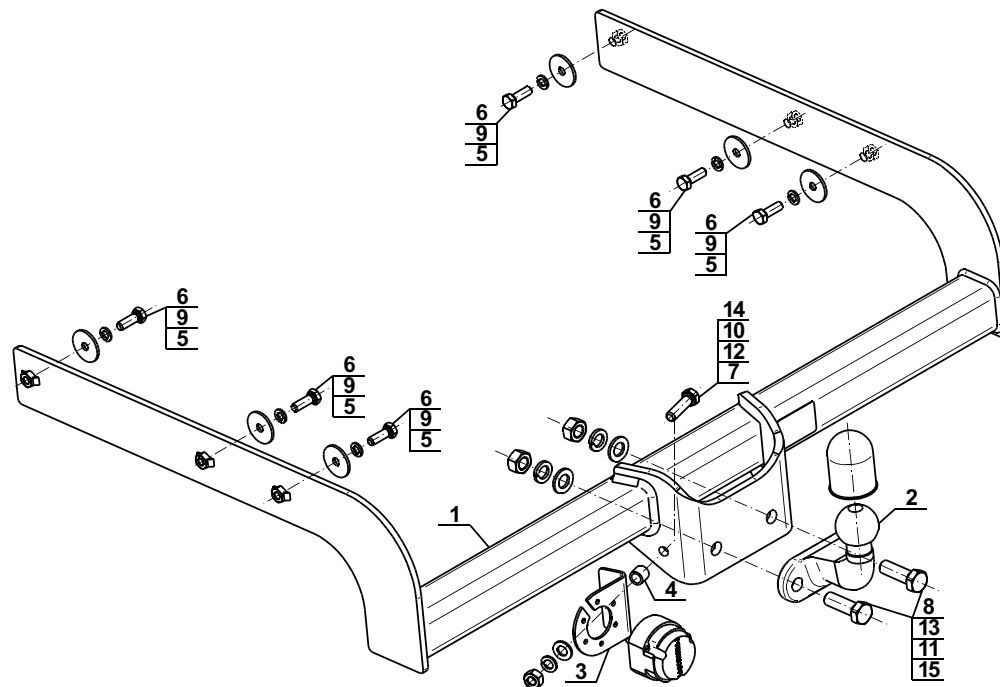
1. Montaż zaczepu **nie wymaga podcinania zderzaka tylnego w samochodzie ani jego demontażu.**
2. Odkręcić z prawej podłużnicy fabryczne ucho holownicze.
3. Wsunąć korpus (1) do podłużnic i przykręcić go śrubami M10x30 (6) wraz z podkładkami sprężystymi Ø10,2 (9) i podkładkami specjalnymi Ø40/Ø10,5x3 (5).
4. Do korpusu (1) przykręcić kulę (2) śrubami M16x50 (8) wraz z podkładkami okrągłymi Ø17,0 (13), podkładkami sprężystymi Ø16,3 (11) oraz nakrętkami M16 (15).
5. Do korpusu (1) przykręcić uchwyt gniazda elektrycznego (3) śrubą M12x45 (7) wraz z tulejką Ø17,3/Ø12,5x15 (4), podkładką okrągłą Ø13,0 (12), podkładką sprężystą Ø12,2 (10) i nakrętką M12 (14).

Przestrzeżenie niniejszej instrukcji zapewnia prawidłowy montaż i eksploatację zaczepu kulowego V-123.

Po zamontowaniu zaczepu kulowego V-123 należy uzyskać wpis w dowodzie rejestracyjnym pojazdu.

UWAGA: Sprawdzać połączenia śrubowe po przejechaniu 1000 km. Kulę zawsze utrzymywać w czystości i smarować smarem stałym. Stosować osłonę kuli. Wszystkie uszkodzenia mechaniczne zaczepu kulowego wykluczają dalszą jego eksploatację. Uszkodzony zaczep **nie może być naprawiany.** W przypadku nie przestrzegania opisanego sposobu montażu lub niewłaściwego jego użytkowania producent **nie ponosi odpowiedzialności** za powstałe szkody.

SCHEMAT MONTAŻU



UWAGA:

Cena zaczepu kulowego nie obejmuje wiązki elektrycznej.

10.12.2015.

Nr kat. V-123

Nr kat. V-123



Cat. No.V-123

DESTINATION

Before the towbar assembly please refer to the manual and vehicle registration document whether car is adjusted for towing a trailer.

Towbar **V-123** is designed for towing a trailer. This towbar has a current certification of approval authorizing the product with **e20** certification sign.

FITTING CONDITIONS

Towbar **V-123** can be used and operated in a car with proper technical conditions of body elements. Those parts cannot be mechanically damaged. Remove the insulating mass of the sealing from surface mounting. The towbar has to be installed and operated in a car according to this instruction. All bolts and nuts in towbar have to be screwed down with proper torque (Mo). Torque values are given below :

M6	-	10 (Nm)	M10	-	50 (Nm)
M8	-	25 (Nm)	M12	-	85 (Nm)

OPERATION CONDITIONS

The towbar **V-123** has a rating plate describing correct and safe loads of the hook :

Typ: V-123	Towbar catalogue number
A50-X	Towbar class (compressing device)
e20	Towbar certification of approval number
0009-00	
D = 13,0 kN	Theoretical related force working on a towbar
S = 100 kg	Max permissible vertical load of the hook ball
R = 2500 kg	Max permissible load of towing trailer

D - force is calculated using the following formula:

$$D = g \times \frac{T \times R}{T + R} \text{ kN}$$

T-technically permissible maximum mass in tonnes of the towing vehicle (also towing tractors) including, if necessary, the vertical load of a centrale axle trailer.
R-technically permissible maximum mass in tonnes of the full trailer with drawgal free to move in the vertical plane or of the semi-trailer.
g-acceleration due to gravity (assumed as 9,81 m/s²)

During operating individual elements of towbar should be kept in a proper technical condition and protected from corrosion. The trailer must be linked with an elastic joint with proper durability (cord, chain) while towing. It is necessary to check periodically bolt joints during operating the towbar. If screws are eased, it is necessary to screw them down .

FITTING

The tow bar **V-123** is made up of the following elements :

- | | | | |
|-------------------------------|------------|-------------------------|------------|
| 1. Towbar mainframe | - 1 piece | 9. Spring washer Ø10,2 | - 6 pieces |
| 2. Tow ball | - 1 piece | 10. Spring washer Ø12,2 | - 1 piece |
| 3. Electrical socket plate | - 1 piece | 11. Spring washer Ø16,3 | - 2 pieces |
| 4. Sleeve Ø17,3/Ø12,5x15 | - 1 piece | 12. Round washer Ø13,0 | - 1 piece |
| 5. Special washer Ø40/Ø10,5x3 | - 6 pieces | 13. Round washer Ø17,0 | - 2 pieces |
| 6. Bolt M10x30 | - 6 pieces | 14. Nut M12 | - 1 piece |
| 7. Bolt M12x45 | - 1 piece | 15. Nut M16 | - 2 pieces |
| 8. Bolt M16x50 | - 2 pieces | | |

Please follow the installation fitting instruction below in order to ensure correct installation of the towbar:

1. Installation **does not require cutting or removal of the rear bumper of the car.**
2. Remove the factory made towing eye from the right stringer.
3. Insert towbar mainframe (1) into the stringers and screw using bolts M10x30 (6) with spring washers Ø10,2 (9) and special washers Ø40/Ø10,5x3 (5).
4. Tighten the tow ball (2) to the towbar mainframe (1) using bolts M16x50 (8) with round washers Ø17,0 (13), spring washers Ø16,3 (11) and nuts M16 (15).
5. Tighten electrical socket plate (3) to the towbar mainframe (1) using bolt M12x45 (7) with sleeve Ø17,3/Ø12,5x15 (4), round washers Ø13,0 (12), spring washers Ø12,2 (10) and nuts M12 (14).

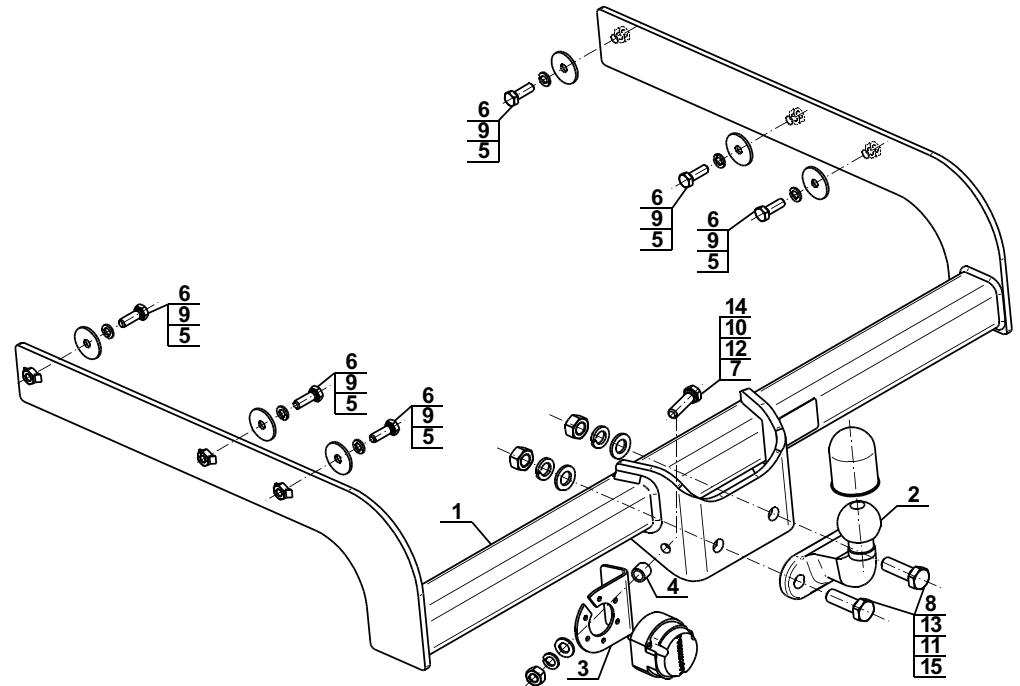
Obeying this instruction assures correct montage and the V-123 towbar operating.

After assembling of the towbar **V-123** you have to get entry in cars **registration book**.

CAUTION :

Check if all bolts and nuts are correctly tightened after 1000km. Keep tow ball clean, grease and cased. All mechanical damages of towbar excludes its further exploitation. Damaged towbar **cannot be repaired**. In case of braking the rules of montage or unproper usage manufacturer **do not take responsibility** for arised damages .

MONTAGE DIAGRAM:



NOTE :

Bunch of wires is not included (in total price).